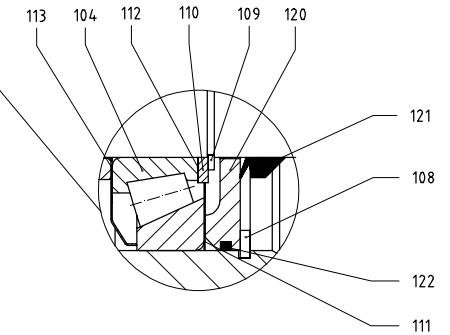
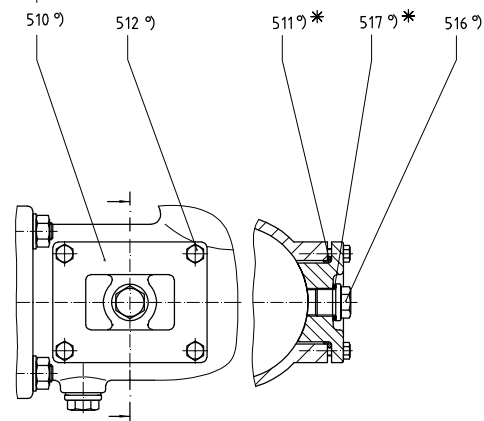
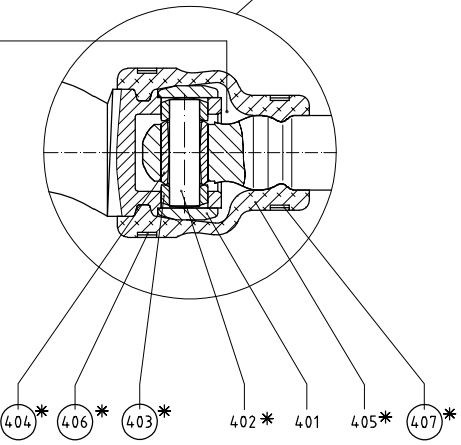


098*
 seepex Gelenkfett
 Typ und Füllmenge:
 Betriebs- und Wartungsanleitung
 entnehmen
 seepex joint grease
 type and filling quantity:
 see operating and
 maintenance instruction



°) Option / option

○ Werkzeug
 Betriebs- und Wartungsanleitung
 entnehmen
 tool
 see operating and
 maintenance instruction

* Verschleißteile und Dichtungen
 Betriebs- und Wartungsanleitung
 entnehmen
 Wearing parts and sealings
 see operating and
 maintenance instruction

Slip	Num	Benennung/Denomination	Werkstoff/Material	Bemerkung/Remark	Größe/Size
Code	Standard	Zeichnungs-Nummer/Drawing-Number			SP

seepex.com

Abgleichkriterium ID: Maße ohne Änderung DW 02 2768-milser	Revisur Gene. Modifikation 9 AD 372	Name Date	Datum Date	Werkstoff/Code %	Werkstoff/Material %	Gewicht/Weight
			19.11.2002			
				Schnittzeichnung Baureihe "NS"		
				sectional drawing range "NS"		

Revised by DW 02 1302	Name Name	Datum Date	Zeichnungs-Nummer/Drawing-Number
			061-008B1
Freigegeben für surface finish		huf	14.04.1998
DW 02 1302		huz	21.04.1998
DW 02 1302		huz	21.04.1998
DW 02 1302		huz	21.04.1998

Urheberrechtsschutz: Diese Zeichnung ist unser Eigentum und wird dem Gesetz über Urheberrecht und verwandte Schutzrechte geschützt.
 Protection of Copyright: This drawing is our property and is protected acc. to the law referring to copyright and related protective laws.

Stck.	Pos.	DE	EN	FR
		Baureihe NS	range NS	série NS
		Schnittzeichnung Nr. 061-008_1	sectional drawing no. 061-008_1	plan no. 061-008_1
		Benennung Stck. / Pos.	denomination Qty. / Item	désignation Qté. / Poste
1	100	Antriebsgehäuse	drive casing	carter d'entraînement
2	101	Schmiernippel	lubrication nipple	raccord fileté de graissage
1	102	Antriebswelle	drive shaft	arbre d'entraînement
1	103	Passfeder	shaft key	clavette
2	104	Kegelrollenlager	taper roller bearing	roulement à rouleaux coniques
1	105	Distanzrohr	spacer	douille d'écartement
2	108	Sicherungsring	circlip	circlip
2	109	Sicherungsring	circlip	circlip
2	110	Stützscheibe	supporting ring	rondelle pour bague de frein
1	111	Passscheibensatz	set of fitting discs	jeu de rondelle d'adjustage
1	112	Passscheibensatz	set of fitting discs	jeu de rondelle d'adjustage
2	113	Nilosring	Nilos ring	joint Nilos
2	120	Lagerdeckel	bearing cover	couvercle de roulement
2	121	V-Ring	V-ring	joint du type V
2	122	O-Ring	O-ring	o-ring
2	202	Halbrundkerbnägel	round head grooved pins	rivet
1	203	Typenschild	type plate	plaque signalitique
1	307	Steckwelle	plug-in shaft	arbre à broche
1	309	Steckwellenbolzen	plug-in shaft pin	cheville pour arbre à broche
1	310	Spritzring	splash ring	bague de projection
1	400	Kuppelstange	coupling rod	barre d'accouplement
2	401	Gelenkhülse	retaining sleeve	douille d'articulation
2	402	Kuppelstangenbolzen	coupling rod pin	axe d'articulation
4	403	Führungsbuchse	guide bushing	douille de guidage
2	404	Kuppelstangenbuchse	coupling rod bushing	chemise d'axe
2	405	Manschette	universal joint sleeve	manchette
2	406	Halteband	holding band	collier de serrage
2	407	Halteband	holding band	collier de serrage
1	500	Sauggehäuse	suction casing	carter d'aspiration
1	501	Sauggehäusedichtung	casing gasket	étanchéité du carter d'aspiration
1	502	Verschlussschraube	screwed plug	bouchon de vidange
1	503	Dichtring	sealing ring	joint d'étanchéité
4	506	6kt-Schraube	hexagon bolt	vis
4	507	Fächerscheibe	fan type lock washer	rondelle à dents chevauchantes extérieures
4	509	6kt-Mutter	hexagon nut	écrou
2	°) 510	Reinigungsdeckel	cleanout	couvercle de nettoyage
2	°) 511	Rundschnurring	toroidal sealing ring	joint torique
8	°) 512	6kt-Schraube	hexagon bolt	vis
2	°) 516	Verschlussschraube	screwed plug	bouchon de vidange
2	°) 517	Dichtring	sealing ring	joint d'étanchéité
1	600	Rotor	rotor	rotor
1	601	Stator	stator	stator
2	602	Spannschraube	tie bolt	tirant
2	603	Spannschraube	tie bolt	tirant
12	604	6kt-Mutter	hexagon nut	écrou
12	606	Scheibe	washer	rondelle
1	607	Stützbock	trestle	piéd
1	700	Druckstutzen	pressure branch	bride de refoulement
1	705	Verschlussschraube	screwed plug	bouchon de vidange
1	706	Dichtring	sealing ring	joint d'étanchéité

		DE	EN	FR
		Baureihe NS	range NS	série NS
		Schnittzeichnung Nr. 061-008_1	sectional drawing no. 061-008_1	plan no. 061-008_1
Stck.	Pos.	Benennung Stck. / Pos.	denomination Qty. / Item	désignation Qté. / Poste
	098	seepex Gelenkfett Typ und Füllmenge: Betriebs- und Wartungsanleitung entnehmen	seepex joint grease type and filling quantity: see Operating and Maintenance Instruction	seepex graisse d' articulations sommaire pour type et quantité: voir Instructions de service et d'entretien
		Verschleißteile und Dichtungen: Betriebs- und Wartungsanleitung entnehmen	Wear parts and sealings: see Operating and Maintenance Instruction	pièces d'usure et étanchéités: voir Instructions de service et d'entretien
		Werkzeuge: Betriebs- und Wartungsanleitung entnehmen	Tools: see Operating and Maintenance Instruction	Outils: voir Instructions de service et d'entretien
		Wellenabdichtung siehe Schnittzeichnung Gleitringdichtung	shaft sealing see sectional drawing mechanical seal	dispositif d' etanchéité voir vue éclatée garniture mécanique
		versetzt gezeichnet	drawn displaced	plan séparé
	°)	Option	option	option
		nicht 26-6L, 40-6LT, 202-6LT	not 26-6L, 40-6LT, 202-6LT	ne pas 26-6L, 40-6LT, 202-6LT